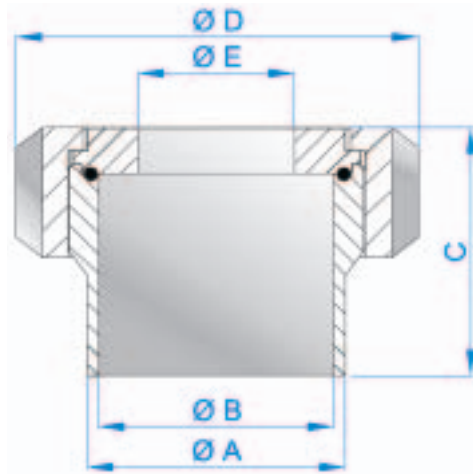


6.2 Bullaugenschauglas | sight glass



Legende

A	Rohr-Außendurchmesser
B	Rohr-Innendurchmesser
C	Gesamtlänge
D	größter Durchmesser
E	Sichtbereich-Durchmesser

key

A	outer tube diameter
B	inner tube diameter
C	total length
D	biggest diameter
E	visual range diameter

Bullaugenschauglas -SterilAusführung-, System KST,
gefertigt aus Rundstahl nach DIN EN 10272,
Borosilikat-Glas mit Kennzeichnung der Glasqualität
und der Abmessung

Abnahme

Abnahmeprüfzeugnis nach DIN EN 10204
3.1.B / 3.1.B AD (2000)-W2

Kennzeichnung

(Hersteller) (Werkstoff) (Abmessung) (Schmelze)

Oberflächen

innen: feinstgedreht, Ra 0,8µm
außen: feingedreht, Ra 1,6µm

für Orbitalschweißung vorbereitet

Toleranzen

DIN ISO 2768-1

Verpackung

Schweißende mit Kunststoffkappe verschlossen,
in Folienbeutel verpackt.

Werkstoff (DIN)

1.4435/1.4404

sight glass -aseptic type-, system KST,
made of round bars according to DIN EN 10272,
borosilicate glass with labeling of the glass quality
and the dimension

inspection

inspection certificate according to DIN EN 10204
3.1.B / 3.1.B AD (2000)-W2

labeling

(manufacturer) (material) (dimension) (heat)

surfaces

inside: ultra-fine turned, Ra 0,8µm
outside: refined turned, Ra 1,6µm

prepared for orbital welding

tolerances

DIN ISO 2768-1

packaging

Welding end covered with plastic cap,
wrapped in plastic bag.

material (AISI)

316L