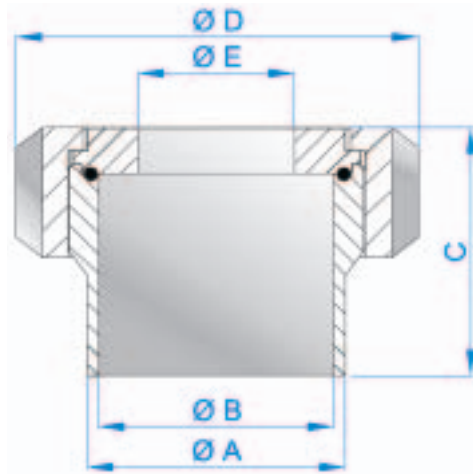


6.2 Bullaugenschauglas | sight glass



Legende

A	Rohr-Außendurchmesser
B	Rohr-Innendurchmesser
C	Gesamtlänge
D	größter Durchmesser
E	Sichtbereich-Durchmesser

key

A	outer tube diameter
B	inner tube diameter
C	total length
D	biggest diameter
E	visual range diameter

Bullaugenschauglas -Sterilausführung-, System KST,
gefertigt aus Rundstahl nach DIN EN 10272,
Borosilikat-Glas mit Kennzeichnung der Glasqualität
und der Abmessung

Abnahme

Abnahmeprüfzeugnis nach DIN EN 10204
3.1.B / 3.1.B AD (2000)-W2

Kennzeichnung

(Hersteller) (Werkstoff) (Abmessung) (Schmelze)

Oberflächen

innen: feinstgedreht, Ra 0,8µm
außen: feingedreht, Ra 1,6µm

für Orbitalschweißung vorbereitet

Toleranzen

DIN ISO 2768-1

Verpackung

Schweißende mit Kunststoffkappe verschlossen,
in Folienbeutel verpackt.

Werkstoff (DIN)

1.4435/1.4404

sight glass -aseptic type-, system KST,
made of round bars according to DIN EN 10272,
borosilicate glass with labeling of the glass quality
and the dimension

inspection

inspection certificate according to DIN EN 10204
3.1.B / 3.1.B AD (2000)-W2

labeling

(manufacturer) (material) (dimension) (heat)

surfaces

inside: ultra-fine turned, Ra 0,8µm
outside: refined turned, Ra 1,6µm

prepared for orbital welding

tolerances

DIN ISO 2768-1

packaging

Welding end covered with plastic cap,
wrapped in plastic bag.

material (AISI)

316L

Bullaugenschauglas - Sterilausführung | sight glass - aseptic type

DIN	Rohr-Ø tube-Ø	A	B	C	D	E	Art.-Nr. item No
DN025	29 x 1,5	29	26	51,5	55	21	700835
DN032	35 x 1,5	35	32	52,5	65	25	700836
DN040	41 x 1,5	41	38	53,5	70	25	700837
DN050	53 x 1,5	53	50	54,5	82	30	700838
DN065	70 x 2,0	70	66	72,0	105	35	700839
DN080	85 x 2,0	85	81	72,0	115	45	700840
DN100	104 x 2,0	104	100	75,0	145	55	700841

ISO	Rohr-Ø tube-Ø	A	B	C	D	E	Art.-Nr. item No
DN025	33,7 x 2,0	33,7	29,7	51	55	21	700842
DN032	42,4 x 2,0	42,4	38,4	52	65	25	700843
DN040	48,3 x 2,0	48,3	44,3	53	70	25	700844
DN050	60,3 x 2,0	60,3	56,3	54	82	30	700845
DN065	76,1 x 2,0	76,1	72,1	82	105	35	700846
DN080	88,9 x 2,3	88,9	84,3	82	115	45	700847
DN100	114,3 x 2,3	114,3	109,7	84	145	55	700848

weitere Abmessungen auf Anfrage | [more dimensions on demand](#)